

# SHANTUI SG21A-B6

Avto Qreyder



**Mühərrik modeli : Cummins 6CTAA8.3-C215**

**Mühərrik gücü : 160kW(217 at gücü)@2200döv/dəq**

**İşlək çəkisi : 17000 kq**

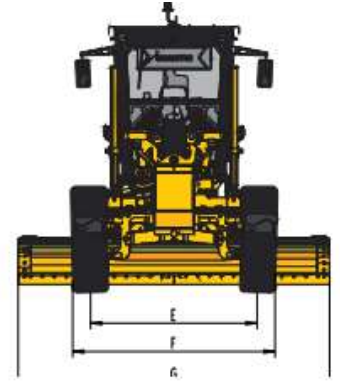
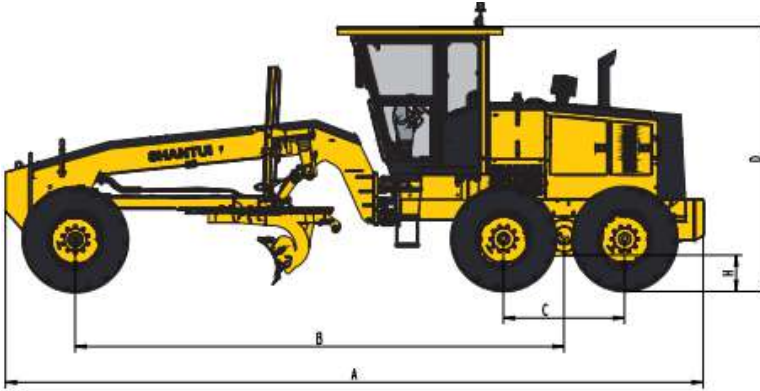
# SHANTUI SG21A-B6

Avto Qreyder

<b>Texniki göstəricilər</b>	
Mühərrik	Cummins 6CAA8.3-C215
Silindr sayı	6 ədəd
Gücü	160kW(217 at gücü)@2200döv/dəq
Maksimal torq	980N.m @ 1500rpm
Nominal yanacaq sərfiyyatı	223g/kW.h
Emissiya	China-II
Mühərrik həcmi	8.3 litr
Maks. dartma	93.3 KN
<b>Hidravlik sistem</b>	
Nasosun maksimal axını	2 x218 l/ dəq
Tandem nasos	Ötürücü nasos.28ml/r
Ön təkəri idarə edən nasos	Porşenli nasos.74ml/r
Yanacaq çəni	360 litr
Hidravlika çəni	85 litr
sürət qabağa	39 Km/Saat
sürət arxaya	25 Km/Saat
Ön bıçağın eni	2740 mm
Ön bıçağın hündürlüyü	930 mm
Ön Bıçağın qalxma hündürlüyü	500 mm
Ön bıçağın daxil olma dərinliyi	210 mm

# SHANTUI SG21A-B6

Avto Qreyder



## Qabarit ölçüləri

Daşınma zamanı uzunluğu	A	mm	9315
Daşınma zamanı uzunluğu ön bıçaqla	A	mm	9920
Daşınma zamanı eni	G	mm	3660
Daşınma zamanı hündürlüyü	D	mm	3400
Yerdən hündürlüyü	D	mm	430

## Digər göstəricilər

Ön oxdan orta tandemədək uzunluq	B	mm	6560
Tandem oxları arasında uzunluq	C	mm	1550
Kabin hündürlüyü	D	mm	3400
Protektor	E	mm	2155
Təkərlərin xarici eni	F	mm	2600
Bıçaq lövhəsinin eni	G	mm	3660
Minimum yerin təmizlənməsi	H	mm	430